

Акционерное общество
«Бежецкий завод «Автоспецоборудование»»

Шкаф управления компрессорной установкой

модель БКПК-5,5х2

ПАСПОРТ

Руководство по эксплуатации

К30М.00.00.800 ПС

г. Бежецк
2024г.

ВНИМАНИЕ!

1 Изготовитель оставляет за собой право на внесение изменений в конструкцию, не ухудшающих технические характеристики (которые могут быть не отображены в настоящем документе) без предварительного уведомления.

2 ЗАПРЕЩАЕТСЯ ЭКСПЛУАТАЦИЯ ШКАФА ВО ВЗРЫВООПАСНЫХ ПОМЕЩЕНИЯХ.

3 ЗАПРЕЩАЕТСЯ ЭКСПЛУАТАЦИЯ ШКАФА ПОД ВОЗДЕЙСТВИЕМ ПРЯМЫХ АТМОСФЕРНЫХ ОСАДКОВ.

Пункты меню настройки

Буквенное обозначение пункта меню на дисплее	Цифровое значение пункта меню (настройки завода-изготовителя)	Наименование пункта меню	Примечание
Pu	4-10	Роткл– максимальное давление отключения, кгс/см ² ;	Настраивается
rSt	-	Блокировка запуска установки и индикация сброса микроконтроллера;	Индیکیруется при включении автоматического выключателя
H1	0-99999	Счетчик моточасов первой компрессорной головки, ч;	Индیکیруется
H2	0-99999	Счетчик моточасов второй компрессорной головки, ч.	Индیکیруется

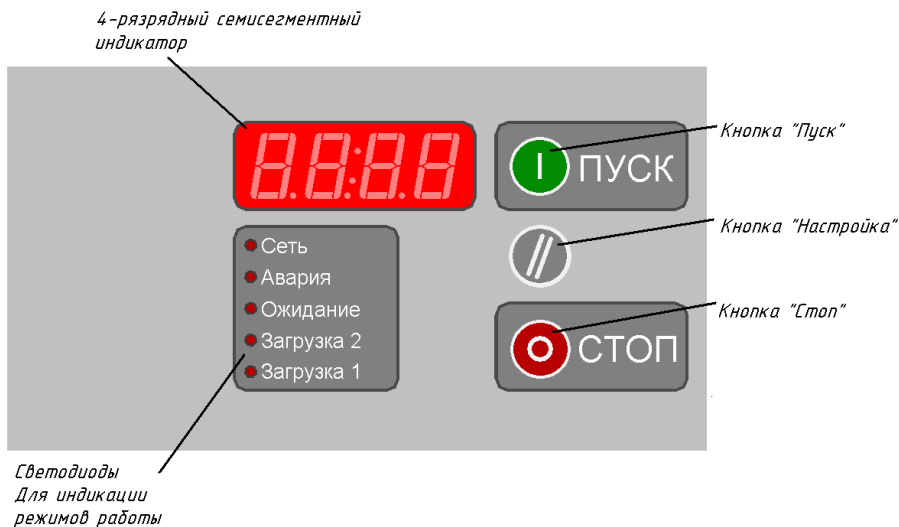


Рисунок 5 – Контроллер КПК-01

1 Назначение изделия

1.1 Шкаф управления БКПК-5,5х2 предназначен для управления электродвигателями компрессорной установки мод. К30М.

1.2 Шкаф предназначен для работы в следующих условиях:

- температура окружающей среды от 278К (+5 °С) до +313К (+40 °С);
- относительная влажность окружающей среды - 80% при температуре 308К (+35 °С);
- не допускается прямое попадание воды;
- не допускается воздействие паров агрессивных веществ (кислот, щелочей, токопроводящей пыли и т.д.)

2 Техническая характеристика

Характеристики электропитания шкафа:

Количество источников электропитания (вводных линий)	1
Номинальное напряжение электропитания, В (пред. откл. ^{+10%} / _{-15%})	380
Номинальная частота сети, Гц (пред. откл. ±1)	50
Максимальный коммутируемый ток, А	32
Суммарная мощность привода компрессорной установки мод.К30М, кВт	11

Общие характеристики шкафа:

Климатическое исполнение У категория размещения 3 по ГОСТ 15150-69;
 Степень защиты оболочки от воздействия окружающей среды относится к исполнению IP54 по ГОСТ 14254-96;

Конструкция шкафа соответствует группе механического исполнения М4 по ГОСТ 175161-90;

Масса, кг, не более	9,5
Габаритные размеры, мм, не более	
длина	365
ширина	176
высота	483

Средняя наработка на отказ с учетом технического обслуживания, час, не менее

Срок службы, лет, не менее	20000 8
----------------------------	------------

3 Комплектность

Комплектность поставки приведена в таблице 1.

Таблица 1

Наименование	Количество, шт.
Шкаф управления БКПК-5,5х2 (К30М.00.00.800)	1
Паспорт К30М.00.00.800 ПС	1
Ключ к шкафу управления	2

Кабельная продукция для подключения шкафа к компрессорной установке в комплект поставки не входит.

4 Устройство и принцип работы шкафа управления

4.1 Шкаф управления (рисунок 1) состоит из корпуса 2, дверцы 1 с установленными на ней элементами управления: контроллера 4 (с наличием дисплея и светодиодных индикаторов), лампочки подачи напряжения «СЕТЬ» 5, кнопки АЕ-22 «Грибок» с фиксацией красный 6, автоматического выключателя 7.

В корпусе шкафа закреплена монтажная панель с расположенной на ней электроаппаратурой (рисунок 2).

Работа шкафа управления установкой осуществляется через датчик давления, установленный на ресивере, который преобразует возникающую силу давления сжатого воздуха в ресивере в электрический сигнал управления.

4.2 Схема подключения шкафа приведена на рисунке 3.

Спецификация установленной электроаппаратуры на монтажной панели приведена в таблице 2.

Таблица 2

Наименование	Обозначение по схеме (рис.2)	Параметры
Блок зажимов	ХТ	ТВ-4504 I _н =45А
Выключатель автоматический	QF	ВА 88-32 / 32А
Выключатель нагрузки	F1	ВА47-29 С2, 2А
Датчик давления	ВР	0...1,6МПа
Кнопка «Грибок» с фиксацией красный	SB1	АЕ-22 1з+1р
Магнитный пускатель	KM1, KM2	КМЭ-1810, 18А 220В
Реле тепловое	KK1, KK2	РТЭ-1321, 12-18А 220В
Светодиодная матрица (зеленая)	HL1	AD16-22HS
Электродвигатель	M1, M2	АИР100L2; 5,5кВт; 3000 об/мин

4.3 Обеспечение автоматического режима работы компрессорной установки в процессе эксплуатации выполняет контроллер КПК-01.

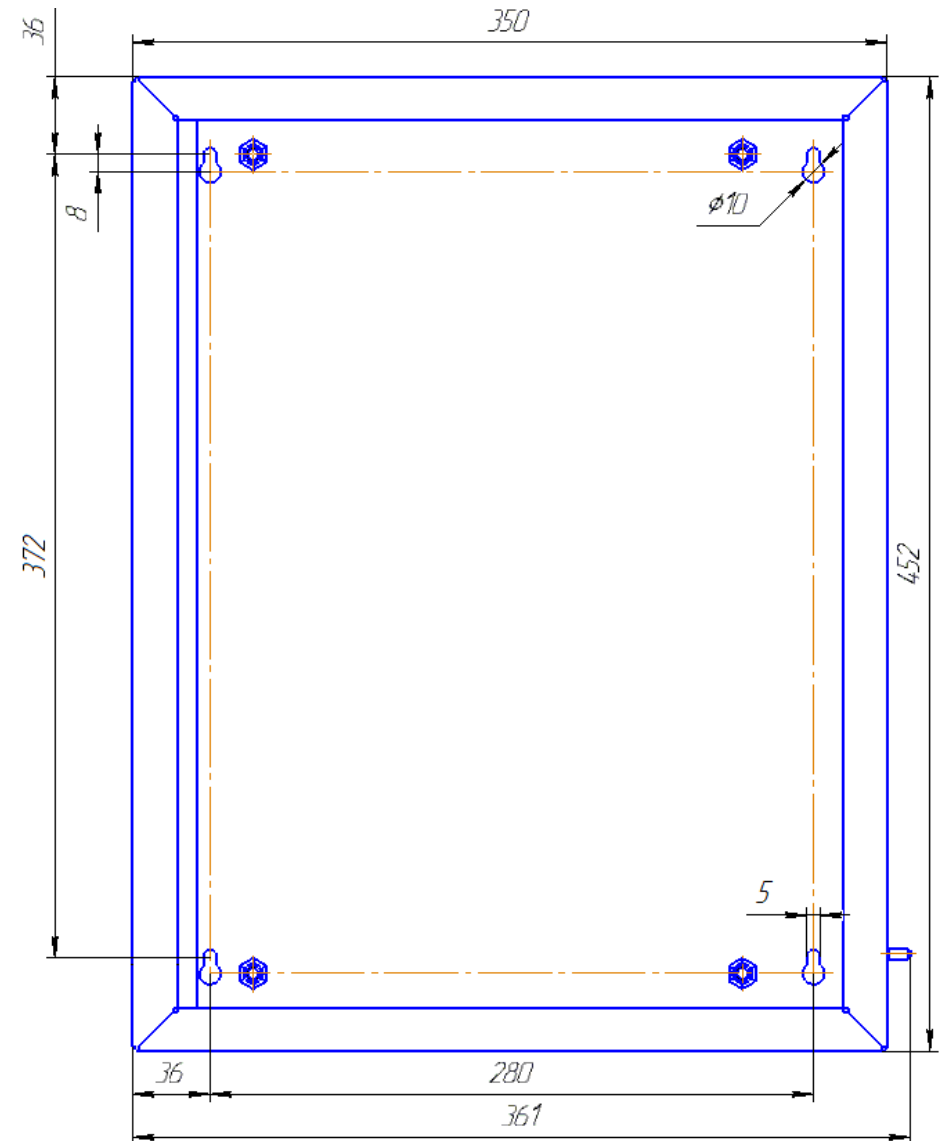


Рисунок 4 – Разметка крепежных отверстий

5 Требования безопасности

5.1 К работе со шкафом управления, как и с компрессорной установкой мод. К30М, в состав которой он входит, допускаются лица, изучившие паспорт, прошедшие инструктаж и ознакомленные с особенностями работы.

5.2 Шкаф управления должен эксплуатироваться в соответствии с требованиями «Правил технической эксплуатации электроустановок потребителей», «Правил техники безопасности при эксплуатации электроустановок и потребителей напряжения до 1000В».

5.3 Шкаф предназначен для управления работой компрессорной установки мод. К30М в процессе эксплуатации.

Использование шкафа для управления работой компрессорных установок других моделей не допускается.

5.4 Шкаф должен быть надежно заземлен.

5.5 Помещение для размещения шкафа должно соответствовать правилам пожарной безопасности, и оборудовано приточно-вытяжной вентиляцией, температура окружающего воздуха не должна превышать 40°C, концентрация пыли (ПДК) в помещении не должна превышать 4 мг/м³ в соответствии с требованиями ГН 2.2.5.686-98.

5.6 При размещении шкафа должна быть предусмотрена возможность проведения обслуживания: осмотра, ремонта и очистки наружных и внутренних поверхностей.

5.7 Монтаж и запуск в эксплуатацию шкафа управления компрессорной установкой должен производиться квалифицированным персоналом, имеющим соответствующий допуск по обслуживанию электроустановок напряжением до 1000 В.

5.8 При подключении шкафа необходимо убедиться в правильности вращения маховика по стрелке, указывающей направление вращения коленчатого вала компрессорной головки установки.

5.9 ЗАПРЕЩАЕТСЯ подключать шкаф к электросети через удлинитель.

5.10 Обслуживание шкафа и ремонтные работы выполнять при отключенном источнике электропитания.

5.11 Техническое обслуживание шкафа необходимо проводить в соответствии с требованиями настоящего Руководства по эксплуатации.

5.12 Шкаф транспортируется любым видом транспорта с учетом требований Правил, действующих для соответствующего вида транспорта. Шкаф должен быть защищен от механических повреждений и непосредственного воздействия атмосферных осадков.

5.13 Погрузочно-разгрузочные работы следует выполнять при помощи средств малой механизации в соответствии с нормативными требованиями на отдельные виды производственных процессов.

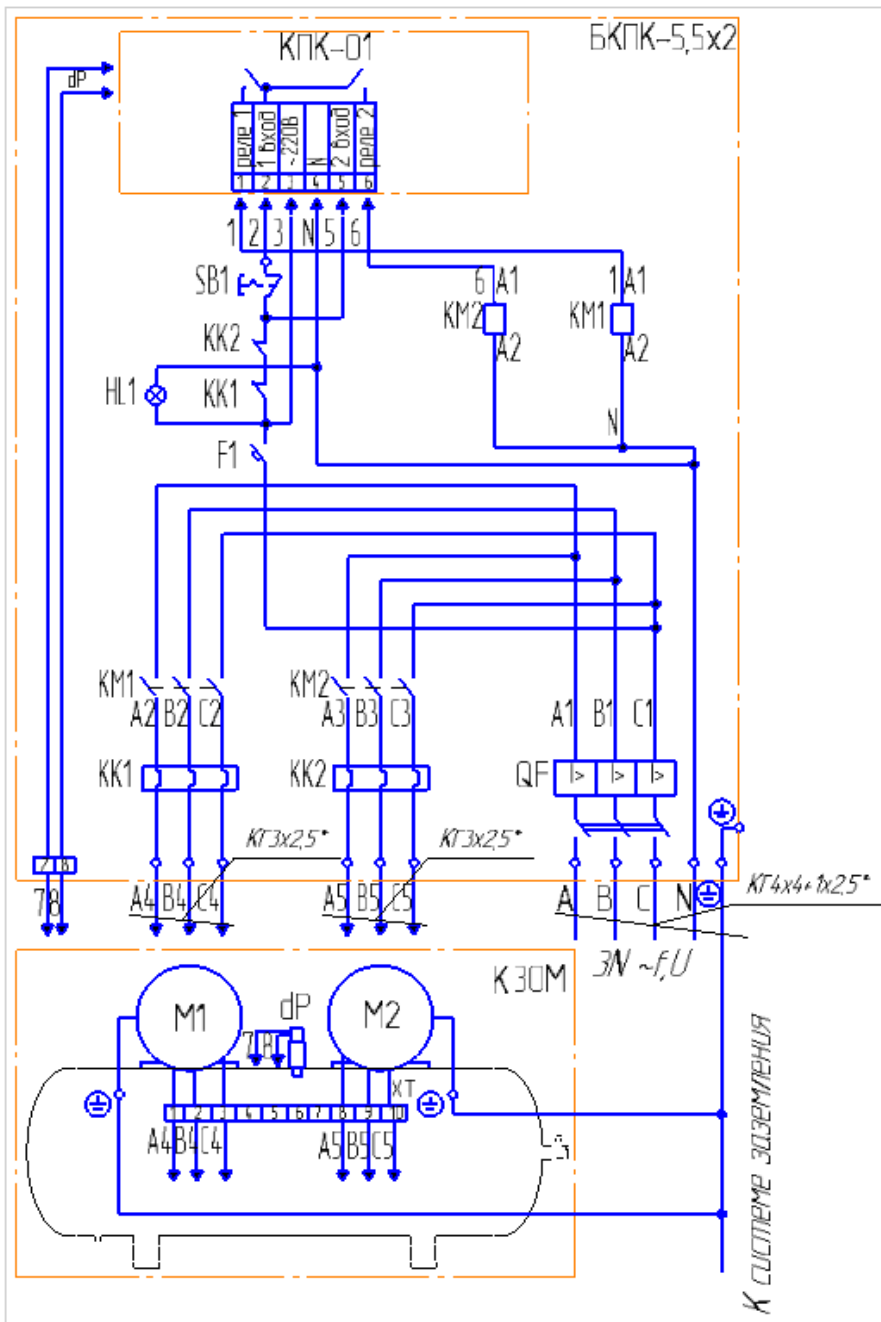


Рисунок 3 – Схема электрическая принципиальная

5.14 **ЗАПРЕЩАЕТСЯ** производить переделку, приварку, врезку и установку устройств, нарушающих целостность шкафа и изменение его конструкции.

5.15. Владелец шкафа **ОБЯЗАН** обеспечить содержание его в исправном состоянии и безопасные условия его работы.

5.16. Обслуживающий персонал **ОБЯЗАН** в случае полного или частичного прекращения энергоснабжения **ОТКЛЮЧИТЬ** вводной выключатель (рубильник).

5.17 **ЗАПРЕЩАЕТСЯ** по окончании работы оставлять шкаф, включенный в сеть.

5.18 Шкаф управления при нормальных условиях эксплуатации не оказывает вредного влияния на организм человека.

6 Подготовка изделия к работе

6.1 Аккуратно вскрыть упаковку, проверить комплектность, удостовериться в отсутствии повреждений.

6.2 Шкаф управления во время эксплуатации должен быть установлен на вертикальную стенку или стойку в удобном для обслуживания месте, закрепив его на поверхности. Размеры, необходимые для монтажа, приведены на рисунке 4.

6.3 Помещение для размещения шкафа должно быть оборудовано приточно-вытяжной вентиляцией и находиться вдали от источников загрязнения атмосферного воздуха механическими примесями, газами, влагой. Температура окружающего воздуха должна быть в пределах от +5°C до +40°C.

6.4 Линия электропитания должна отвечать всем нормам безопасности и иметь сечение провода, соответствующее потребляемой мощности.

6.5 Допустимые колебания напряжения сети должны соответствовать данным, указанным в технической характеристике п.2.1.2.

6.6 **ВНИМАНИЕ. Монтаж и запуск в эксплуатацию шкафа управления компрессорной установкой должен производиться КВАЛИФИЦИРОВАННЫМ ПЕРСОНАЛОМ, имеющим соответствующий допуск по обслуживанию электроустановок напряжением до 1000 В.**

6.7 Шкаф подключить к системе заземления

6.8 Разводку подводящих проводов необходимо произвести в соответствии с требованиями «Правил технической эксплуатации электроустановок потребителем», согласно схеме электрической принципиальной и соединений компрессорной установки К30М (рис.3).

7 Порядок работы

7.1 Первый запуск установки

7.1.1 Убедиться в правильности подключения шкафа согласно схеме электрической принципиальной и соединений (рисунок 3).

7.1.2 Включить тумблер автоматического выключателя **QF**. На дверце шкафа загорится лампочка подачи напряжения и индикатор контроллера «**СЕТЬ**», на экране индицируется надпись **rSt0** (блокировка запуска).

7.1.3 Кратковременно нажать кнопку «**Стоп**» на контроллере - блокировка снята. На экране индицируется надпись **OFF** (или текущее показание давления воздуха в системе) - установка готова к работе. Шкаф подключен правильно.

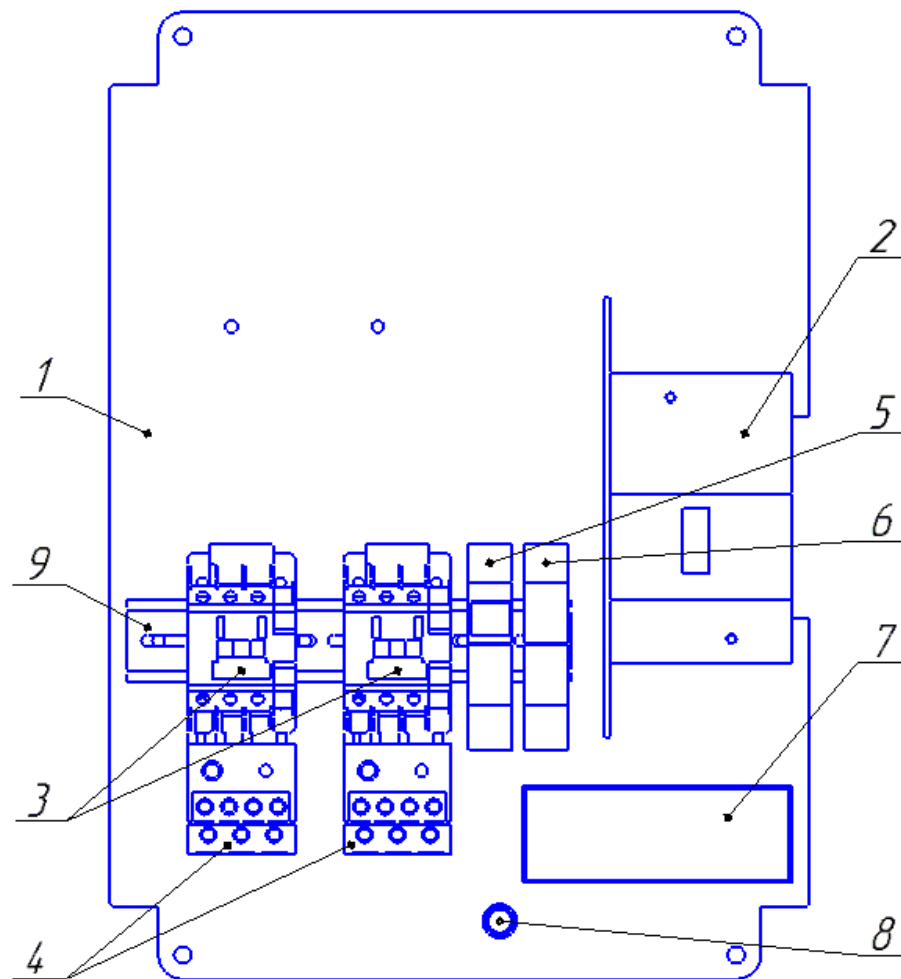


Рисунок 2 – Схема размещения аппаратуры на монтажной панели
1 – панель монтажная; 2 – выключатель автоматический; 3 – магнитный пускатель; 4 – реле тепловое; 5 – выключатель C2; 6 – колодка для подключения датчика давления; 7 – вводный клеммный блок; 8 – бобышка подключения заземления; 9 – дин-рейка.

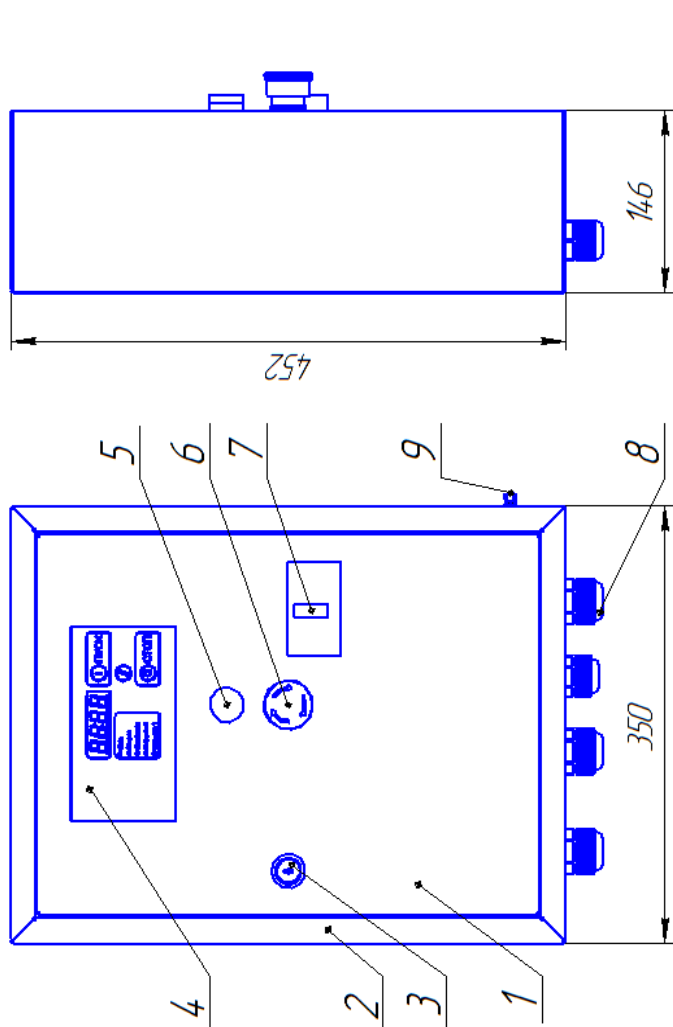


Рисунок 1 – Шкаф управления мод. БКПК-5,5x2

1 - дверка; 2 – корпус; 3 – замок; 4 – контроллер КПК-01; 5 – лампочка подачи напряжения; 6- кнопка «I-рибок» с фиксацией красный; 7 – тумблер автоматического выключателя; 8- уплотнения для кабеля; 9 – шпилька подключения заземления.

7.1.4 Включить компрессорную установку нажатием кнопки «ПУСК» на контроллере. Включится один из электродвигателей, загорится светодиодный индикатор «Загрузка 1».

ВНИМАНИЕ! При первом пуске необходимо убедиться в правильности вращения маховика по стрелке, указывающей направление вращения коленчатого вала компрессорной головки установки.

На дисплее – величина давления в ресивере на текущий момент.

Поскольку компрессорная установка работает, то и показания на дисплее постоянно изменяются.

Через 5 секунд включится второй электродвигатель, загорится светодиодный индикатор «Загрузка 2».

Два двигателя одновременно будут работать до тех пор, пока давление в ресивере достигнет определенной максимальной величины отключения - **Pu**. Эта определенная максимальная величина давления, когда работает установка, предусмотрена алгоритмом управления, и контролируется потребителем в диапазоне от 0,4МПа до 1,0МПа.

7.1.5 После отключения обоих двигателей и отсутствия расхода сжатого воздуха на контроллере высветится индикатор «Ожидание». Контроллер ожидает снижение давления в ресивере на 0,2МПа от значения **Pu**, после чего включится один из электродвигателей той головки, у которой наработка имеет большее значение.

Далее возможно:

- один электродвигатель будет работать до тех пор, пока давление в ресивере достигнет определенной максимальной величины отключения – **Pu** и отключится.

- при расходе сжатого воздуха и снижении давления в ресивере на 0,25МПа от значения **Pu**, включится второй электродвигатель.

7.1.6 Разность показаний величины давления по манометру, установленному на ресивере, и на дисплее контроллера может достигать до 0,1МПа в связи с неодинаковой погрешностью манометра и датчика давления

7.1.7 Выключение установки осуществляется вручную нажатием кнопки «СТОП». При этом на дисплее так и будет высвечиваться величина давления, при котором была отключена установка.

7.1.8 Кнопка «Аварийный стоп» используется для мгновенного отключения электродвигателей, не зависимо от сигналов с блока управления. На экране индицируется надпись **STOP**.

7.1.9 Схемой управления предусмотрено поочередное включение двигателей в зависимости от наработки моточасов для обеспечения равномерного износа деталей шатунно-поршневой группы.

7.2 Установка к работе НЕ готова.

7.2.1 Включен тумблер автоматического выключателя **QF**, загорелся светодиодный индикатор «Авария». На дисплее высвечивается буквенно-цифровой номер обозначения ошибки. Необходимо выяснить причину и устранить её.

7.2.2 Возможные ошибки и причины их возникновения:

Err1 – ошибка датчика давления (обрыв цепи, короткое замыкание, неправильная полярность подключения, неисправность датчика);

7.2.3 Возможные коды блокировки пуска компрессора:

Надпись **rSt** свидетельствует о том, что сброс микроконтроллера произошел:

rSt0 – при включении электропитания или при кратковременном отключении электропитания во время работы;

rSt4 – при снижении напряжения электрической сети до 160В (питание контроллера);

rSt5 и **rSt7** – при большом уровне электромагнитной помехи.

7.3 **Технические параметры** установки на текущий момент.

7.3.1 Нажать и удерживать среднюю кнопку «**Настройка**» в течение 5 секунд (рисунок 5) можно просмотреть поочередно:

- текущее количество моточасов первого электродвигателя (индицируется попеременно с надписью H1)

- текущее количество моточасов второго электродвигателя (индицируется попеременно с надписью H2)

- максимальное давление отключения, настраивается от 4кгс/см^2 - 10кгс/см^2 (индицируется попеременно с надписью P_u)

И затем вернуться к отображению текущего значения давления в системе (еще раз нажать кнопку «**Настройка**», или не нажимая кнопку в течении 10 секунд это произойдет автоматически без сохранения изменений).

8 Настройка рабочих параметров

8.1 По **окончании обкатки** компрессорной установки можно эксплуатировать её при рабочих параметрах.

Максимальное рабочее давление не должно превышать 1,0МПа

8.2 Перейти в режим установки настроек можно из состояния «Ожидание» или состояния ошибки. Для этого нажать и удерживать среднюю кнопку на контроллере «**Настройка**».

8.3 Путем поочередного нажатия кнопки «**Настройка**», на дисплее переключаются пункты меню и их значения.

Изменение значения выбранного параметра выполняется кнопкам «ПУСК» (увеличение значения параметра) или «СТОП» (уменьшение значения параметра).

Для сохранения введенного параметра необходимо ещё раз нажать кнопку «**Настройка**», если не нажать кнопку «**Настройка**», то через 10 секунд микроконтроллер выйдет из режима просмотра параметров без сохранения нового значения.

Пункты меню:

P_u – максимальное давление отключения, настраивается от 4кгс/см^2 – 10кгс/см^2 (индицируется попеременно с надписью P_u);

Изготовитель оставляет за собой право на внесение изменений в конструкцию шкафа, не ухудшающих его технические характеристики

14 Сведения о консервации и упаковке изделия

14.1 Шкаф упаковывается в целлофановую пленку.

Срок защиты без переконсервации один год при условии хранения в закрытом отапливаемом помещении, где не должно быть токопроводящей пыли, паров кислот и щелочей, а также газов, вызывающих коррозию и разрушающих изоляцию.

14.2 Для транспортировки шкаф укомплектован согласно упаковочному листу и упакован в ящик, изготовленный по чертежам завода.

Шкаф в упаковке предприятия-изготовителя следует транспортировать в крытых транспортных средствах (в железнодорожных вагонах, закрытых автомашинах, герметизированных отапливаемых отсеках самолетов, трюмах и т.д.).

14.3 Документация должна быть упакована во влагозащитную пленку.

Дата консервации _____

М.П.

Подпись _____

15 Сведения об утилизации

15.1 При снятии шкафа управления с эксплуатации необходимо:

- отключить его от сети электропитания при помощи вводного выключателя и отключить от компрессорной установки;

- произвести демонтаж шкафа.

15.2 Детали и узлы из резины и пластмассы, кабели, провода и другие части электрооборудования должны быть переданы в специальные центры приема для последующей утилизации.

15.3 Металлические детали и узлы должны быть переданы в пункты приема вторчермета.

9.1 Своевременное качественное обслуживание и ремонт являются одним из основных условий продолжительной работы шкафа управления.

ВНИМАНИЕ: Техническое обслуживание шкафа управления компрессорной установки должно проводиться квалифицированным персоналом, имеющим соответствующий допуск по обслуживанию электроустановок напряжением до 1000 В.

9.2 Техническое обслуживание заключается в постоянном наблюдении за работой шкафа, проверке технического состояния, очистке и т.д.

Примерный перечень регламентных работ приведён в таблице 3.

Таблица 3

Наименование работ	Срок проведения
Внешний осмотр шкафа на наличие механических повреждений	Ежедневно
Контроль световой сигнализации на шкафу	Ежедневно
Проверка работоспособности шкафа совместно с проверкой управляемого им оборудования	Ежеквартально
Проверка сопротивления изоляции соединительных линий	Ежеквартально
Проверка затяжки резьбовых соединений кабелей	Ежеквартально
Измерение сопротивления защитного заземления	Ежегодно

9.3 Данные о техническом обслуживании необходимо вносить в специальный журнал технического обслуживания.

9.4 Мероприятия по техническому обслуживанию систем противопожарной защиты должны производить специализированные организации, имеющие установленные в России лицензии на производство данного вида работ.

10 Свидетельство о приемке

Шкаф управления компрессорной установкой БКПК-5,5х2

заводской номер № _____

заводской номер № контроллера КПК-01 _____

соответствует требованиям технической документации и признан годным к эксплуатации.

Дата выпуска « ____ » _____ 20 ____ г.

М.П. Контрольный мастер _____
подпись

Мастер (начальник) цеха _____
подпись

11 Гарантии изготовителя

11.1 Завод-изготовитель гарантирует соответствие шкафа требованиям технической документации при соблюдении потребителем условий транспортирования, хранения и эксплуатации.

Гарантийный срок эксплуатации – 12 месяцев со дня получения потребителем, но не более 15 месяцев со дня отгрузки с завода-изготовителя

11.2 Гарантия включает выполнение ремонтных работ и замену дефектных деталей и узлов.

11.3 Завод-изготовитель оставляет за собой право отказать в гарантийном ремонте и замене деталей или узлов в следующих случаях:

- отсутствия акта-рекламации;
- шкаф вышел из строя по вине потребителя в результате нарушения правил эксплуатации;
- шкаф после возникновения нештатной ситуации (отказа в работе) уже подвергался попытке ремонта;
- имеются следы механических повреждений, дефектов, вызванных несоблюдением правил эксплуатации, транспортирования, хранения;
- если серийный номер на шкафу удален, стерт, изменен или неразборчив;
- дефектов, вызванных стихийными бедствиями, пожаром и т. д.
- если шкаф применялся не по прямому назначению.

11.4 Гарантия не распространяется на периодическое обслуживание или замену деталей и узлов в связи с их естественным износом.

12 Сведения о рекламациях

12.1 Претензии принимаются только при наличии акта-рекламации с полным обоснованием причины поломки.

12.2 Акт-рекламация должен быть составлен при участии лиц, возглавляющих предприятие и ответственных за безопасную эксплуатацию компрессорной установки в целом.

Акт должен быть направлен заводу-изготовителю не позднее 12 дней с момента его составления.

12.3 В акте должны быть указаны: номер шкафа, номер контроллера КПК-01, год выпуска, время и место появления дефекта, а также подробно описаны обстоятельства, при которых обнаружен дефект.

12.4 При несоблюдении указанного порядка завод рекламаций не рассматривает.

12.5 Вопросы, связанные с некомплектностью изделия, полученного потребителем, решаются в установленном выше порядке в течение 5 дней со дня получения потребителем.

12.6 Рекламации следует направлять по адресу:

171981 г. Бежецк, Тверской обл., ул. Краснослободская, 1

АО "Бежецкий завод "АСО"

Тел./факс ОТК (48231) 5-66-85.

Эл. почта: otk@asobezh.ru